

# Travaux pratiques d'électronique:

---

## Jeu de dés à LEDs

M. Di Marco, A. R-Véronneau  
Lundi 12 novembre 2007

Quelques définitions:

- Une broche du circuit intégré est dans l'état **haut** lorsqu'elle est sous tension, **bas** lorsqu'elle est à la masse. Par exemple, si on applique une tension de 9V sur le circuit intégré,  $V_{out}^{CT3}$  alterne entre 0 et 9V avec une fréquence de  $\frac{f_{osc}}{8}$  Hz.
- Un état **haut** ("on") correspond au bit "1", un état **bas** ("off") au bit "0".
- Une **commande** est définie par une combinaison de trois états, et s'écrit avec 3 bits. Par exemple la commande 110 correspond aux états suivants: broche 7 **haut**, broche 5 **haut**, broche 4 **bas**.

Ainsi la commande "010" signifie que l'entrée *CT3* est à la masse, *CT4* fournit une tension de 9V, et *CT5* est à la masse.

## 1 Logique

Etudiez le montage de la figure 2. Les sorties *CT3*, *CT4*, *CT5* (broches 7, 5, 4) constituent les 3 bits permettant d'obtenir les six configurations du dé; les autres sorties ne seront pas utilisées.

Note: si vous manquez de temps, vous pouvez compléter cette partie à la maison.

1. Identifiez quelles commandes permettent de remettre l'horloge à zero. Remplissez la table de vérité du tableau 1. Vous devez définir 8 états possibles, dont 6 laissent l'horloge compter. Expliquez le rôle de *D11*, *D12*.

bit	1	2	3	
broche	7	5	4	horloge
	0	0	0	compte
	?	?	?	remise à zero

Table 1: Table de vérité pour la remise à zero de l'horloge.

2. Identifiez quelles commandes permettent d'allumer la paire de LEDs *D2*, *D5*. Remplissez la table de vérité du tableau 1 en remplaçant les états "compte" et "remise à zero" par "paire de LEDs allumée" et "éteinte". La table doit montrer 8 états possibles.

3. Faites de même pour la paire  $D3, D4$  (l'ordre suggéré est le plus simple).
4. Dans quel état doivent se trouver les broches 4 et/ou 5 pour que du courant circule dans la paire de LEDs  $D1, D6$  ? Quel est le rôle de  $D8, D9$  ? Remplissez la table de vérité de cette paire.
5. Dans quel état doit se trouver la broche 5 pour que du courant traverse le transistor ? Dans quel état doit se trouver la broche 4 pour que du courant circule dans  $D7$  ? Remplissez la table de vérité de cette LED.
6. A partir des 5 tables de vérités précédentes, déterminez quel nombre binaire correspond à chacune des configurations du dé. Notez qu'une seule commande permet d'obtenir une configuration du dé donnée, et qu'une seule configuration correspond à une commande donnée. Remplissez la table de vérité du tableau 2.

bit	1	2	3	
broche	7	5	4	face
	?	?	?	1
	?	?	?	2

Table 2: Table de vérité pour les six configurations du dé.

## 2 Manipulations

1. Faites le montage de la figure 2 sur votre proto-board et testez-le. Remplacez l'interrupteur  $S1$  par un bout de fil.
2. Observez la figure 1 et déterminez l'arrangement des connexions d'un vero-board.
3. Dessinez votre montage sur le schéma du vero-board. Si vous voulez un joli dé tout propre, qui montre seulement les LEDs mais pas les autres composants électroniques, vous devrez tenir compte d'un effet miroir pour les paires de LEDs.
4. Découpez un morceau de vero-board et soudez les composants de votre dé !

Note: pour faire un montage sur un vero-board, il s'agit de couper les connexions en utilisant un outil pour graver les bandes de cuivre. **Il faut bien nettoyer les rainures de toute poussière de cuivre afin d'éviter les court-circuits.** Une démonstration sera faite lors du TP.

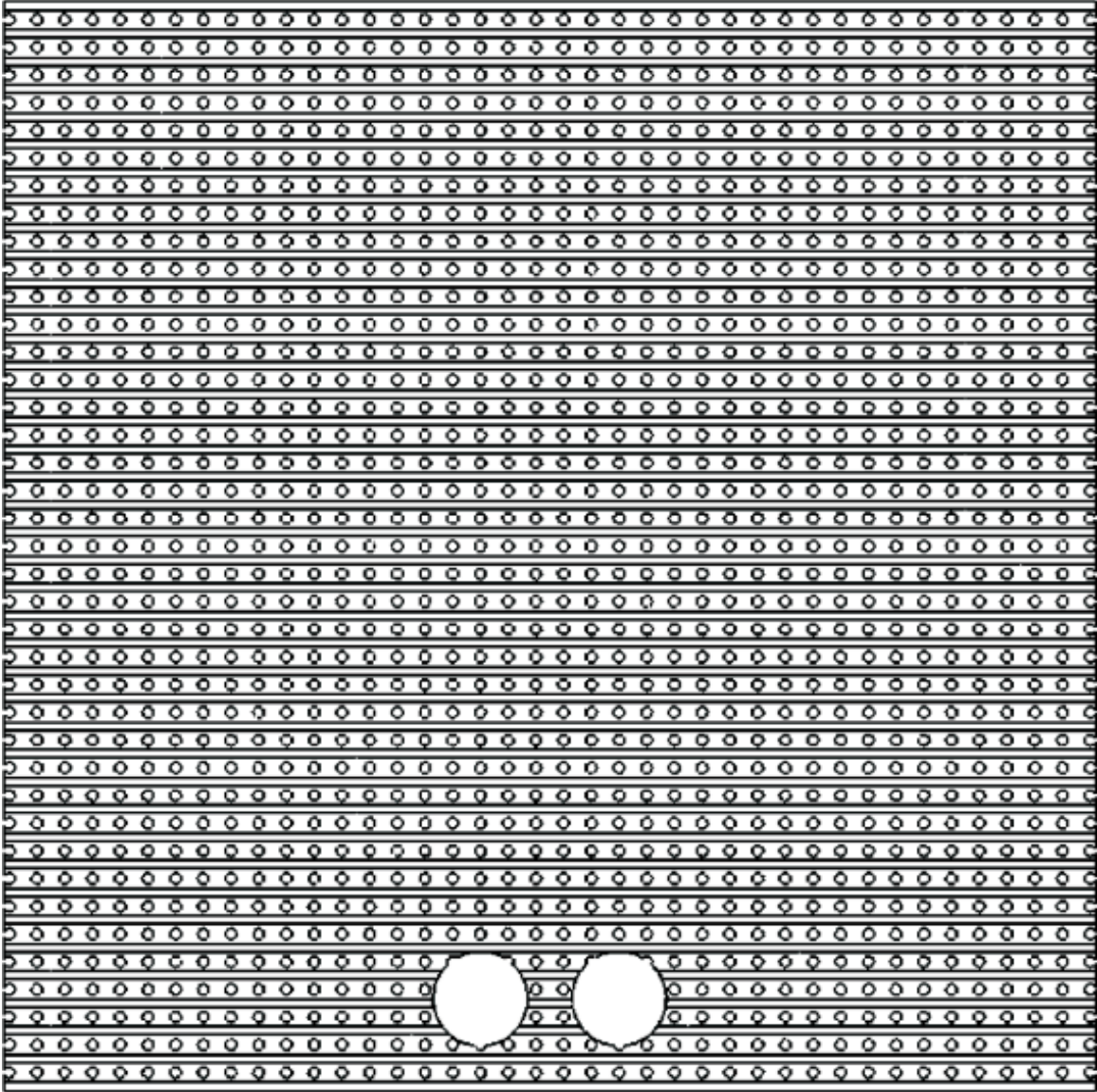


Figure 1: Schéma de connexion d'un vero-board.

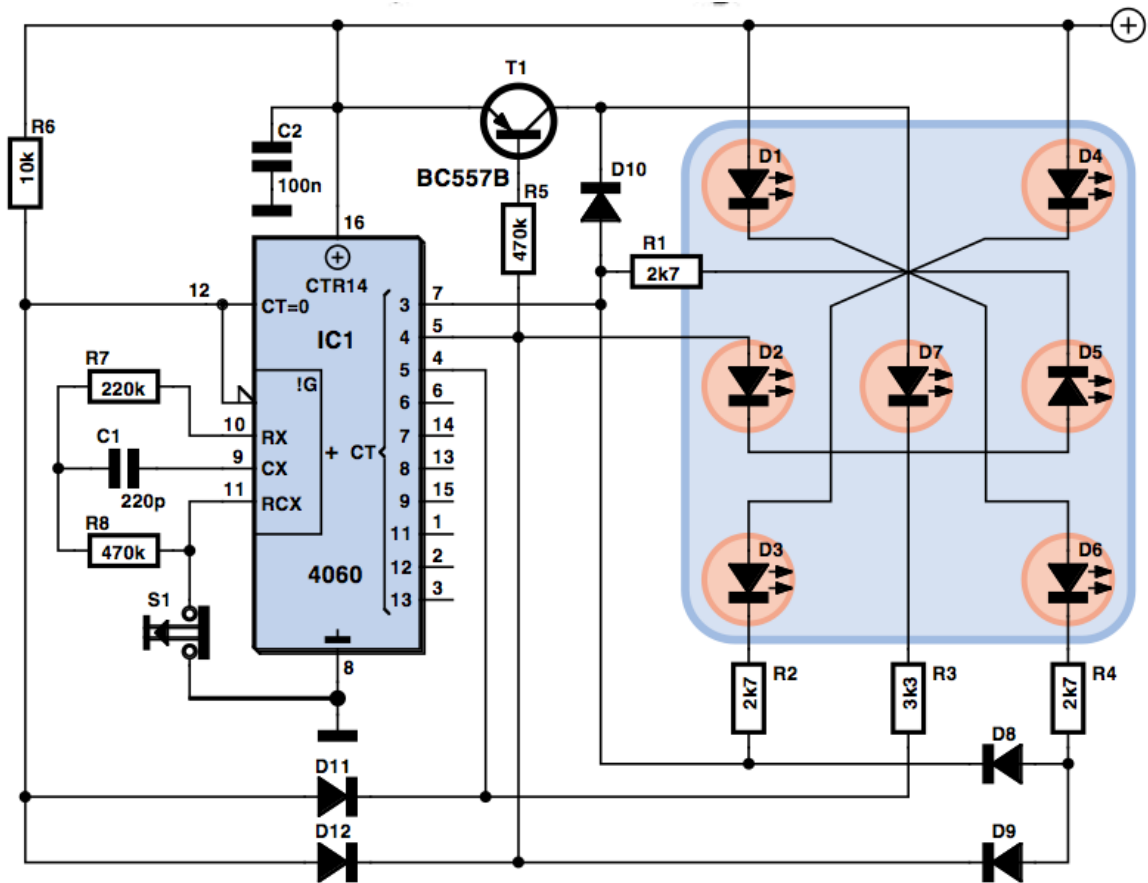


Figure 2: Montage du jeu de dé à LEDs, tiré de *i-TRIXX collection*, 12/2006. Notez que les points noirs représentent des connexions (i.e. s'il n'y a pas de point noir, les fils se croisent mais ne se touchent pas).